

3.2. Základní rozměry a tolerance dveřního křídla

3.2.1. Základní rozměry

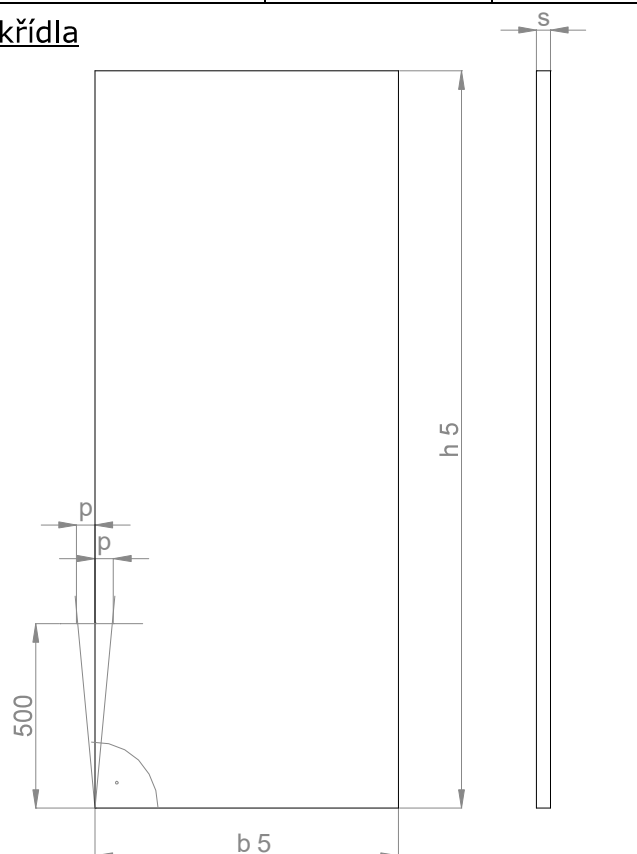
Specifikace viz. příslušná norma.

3.2.2. Tolerance

Základní rozměry dveřního křídla (výška, šířka, tloušťka a pravoúhlost) jsou dle ČSN EN 1529 zařazeny do třídy tolerance 2:

- šířka $b5 \pm 1,5 \text{ mm}$
- výška $h5 \pm 1,5 \text{ mm}$
- tloušťka $s \pm 1,0 \text{ mm}$
- pravoúhlost $p \pm 1,5 \text{ mm}$

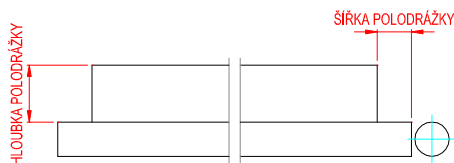
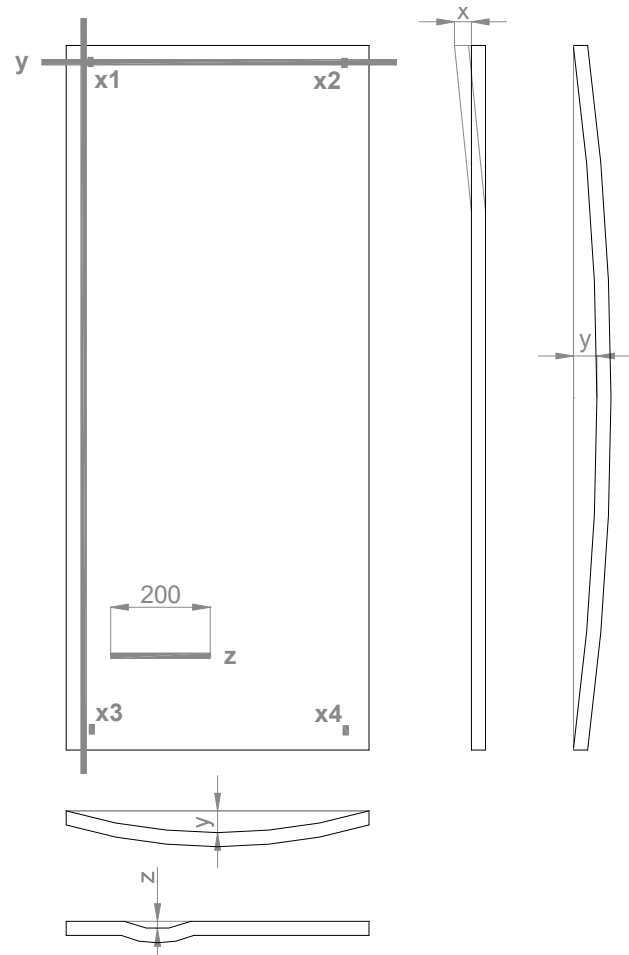
Měření se provádí dle ČSN EN 951.



Celková a místní rovinnost dveřního křídla je dle ČSN EN 1530 zařazena do třídy tolerance 3.

- zkroucení $x = 4,0 \text{ mm}$
- podélný průhyb $y = 3,0 \text{ mm}$
- příčný průhyb $y = 2,0 \text{ mm}$
- místní rovinnost $z = 0,3 \text{ mm}$

Měření se provádí dle ČSN EN 952.



- šířka polodrážky $\pm 1 \text{ mm}$
- hloubka polodrážky $\pm 0,5 \text{ mm}$